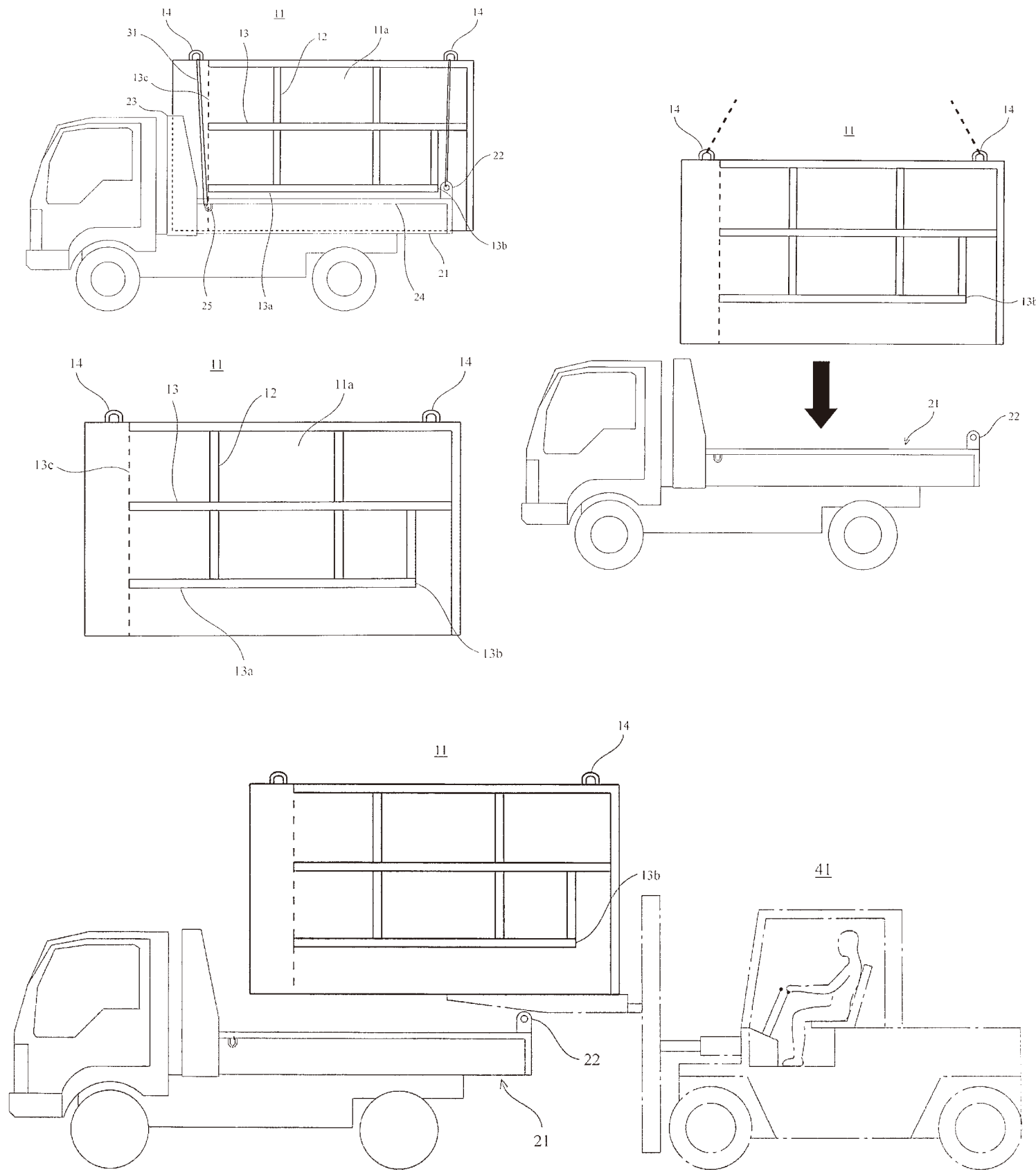


輸送用コスト削減！

箱型コンテナ特許製品

特許第 3512661 号

2t、3t は 12 月販売スタート！
4t は 1 月より販売。(8t は未定)



現場の利益を 上げるための コンテナ



11 の特徴

- 1, 構造変更がいない。
- 2, 2~10t の箱形コンテナ
- 3, トラックの税金が同じ。
- 4, m 数が入るので輸送コスト削減。
- 5, 荷物の落下がないので安全。
- 6, 土砂禁止でないのでガラでも運べる。
- 7, 箱をとれば、普通の車検で受けられる。
- 8, いろいろなメーカーでも脱着できる。
- 9, ボルトで固定すると道路交通法違反、ワイヤーで固定すると荷物です。
- 10, ワイヤー 1 本で、ダンプをしても箱が落ちない。
- 11, 箱の積み降ろしが簡単で、時間がかからない。

取扱販売店

株式会社ケーエス・トクシュ興業

本社 〒402-0033 山梨県都留市境 99-1

TEL 0554-45-8991

FAX 0554-45-8997

東京支店 〒115-0045 東京都北区赤羽 1-11-4

アポ赤羽ビル 506 号室

TEL 03-3902-9981

FAX 03-3902-9991